

AUTOCLEAR

10080T рентгентелевизионная установка

Обнаружение
взрывчатых
веществ,
оружия,
наркотиков,
контрабанды



Надежный 10080T разработан для досмотра больших предметов, обеспечивая обнаружение взрывчатых веществ, оружия, наркотиков и контрабанды. Независимо от вида досматриваемых габаритных предметов, AUTOCLEAR 10080T обеспечивает четкие, контрастные изображения. Генератор рентгеновского излучения с напряжением 160 кВ в сочетании с мультэнергетической технологией рентгенографического сканирования с выделением цветом предметов с различной плотностью позволяет операторам легко различать органику, неорганику и смешанные материалы даже в багаже, содержащем большое количество разнородных предметов.

- L-образная конфигурация рентгеновского детектора обеспечивает полное сканирование досматриваемых предметов.
- Система контроля ленточного конвейера позволяет обходиться без периодической настройки конвейера.
- Простота обработки тяжелых грузов благодаря низкому расположению конвейера.

Области применения 10080T:

- Досмотр багажа
- Таможенный и пограничный контроль
- Пункты досмотра пассажиров и посетителей
- Досмотр груза

Технические характеристики 10080T

Общие

Размер туннеля:	100,0x80,0 см
Габаритные размеры:	317,0x129,3x172,9 см
Вес:	590 кг нетто 862 кг брутто
Конструкция:	Стальной каркас с панелями из алюминия и нержавеющей стали, покрытие эпоксидной краской
Рабочий диапазон температур:	от 0° до +40°С
Влажность:	от 20% до 95%, без конденсации
Температура хранения:	до +65°С
Потребляемая мощность:	менее 0,8 кВА от стандартной однофазной сети переменного тока 50Гц или 60Гц

Источник рентгеновского излучения

Колба источника излучения:	герметичная, необслуживаемая
Напряжение:	160 кВ, рабочее 140 кВ
Рабочий цикл:	100%
Охлаждение:	герметичная масляная ванна
Ориентация луча:	диагональная
Мощность дозы облучения за один цикл досмотра:	0,1 МР

Формирование изображений и характеристики системы

Проникающая способность:	27-28 мм стали
Контрастная чувствительность:	более 2 млн. стандартных цветов
Разрешающая способность:	Медная проволока диаметром 38-40 AWG (0,1-0,08 мм)
Компьютерная обработка:	32-битная адаптивная обработка изображений, 1 Гбайт памяти, 2,2 ГГц двухядерный центральный процессор, видеопроцессор с рабочей частотой 550 МГц, 512 Мбайт памяти и 32-битной обработкой
Скорость конвейера:	24 см/сек, 14,6 м/мин
Грузоподъемность конвейера:	150 кг
Безопасность для фотоматериалов:	гарантированная для чувствительности до ISO1600 (33 DIN)

Рентгеновский детектор

L-образная конфигурация. Высокочастотные твердотельные многослойные фотодиоды поверхностного монтажа.

Видео

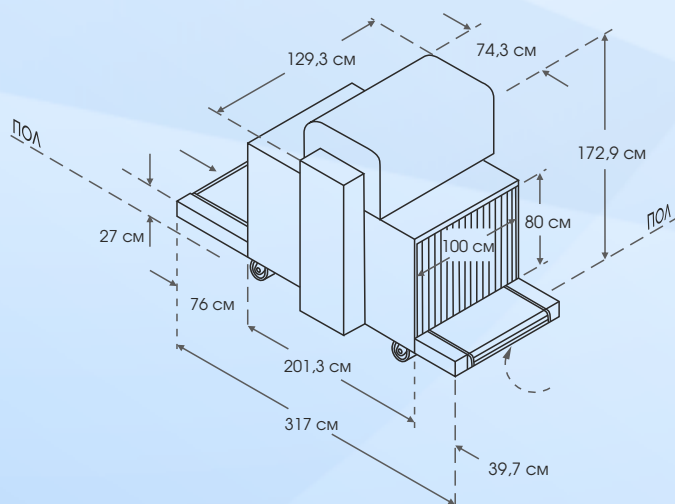
Цветной 17" монитор, видеокарта 1280x1024.

Стандартные возможности

- операционная система autoSoft
- полноразмерная контрольная панель оператора с тачпэдом
- система контроля ленточного конвейера autoTracking
- реверс конвейера
- разделение материалов по плотности
- разделение органики/неорганики
- цветное, черно-белое, реверсивное изображение
- экраны интерактивных подсказок
- 128-кратное интеллектуальное масштабирование изображений
- регулируемое окно масштабируемого просмотра
- функция D-SCAN
- улучшение контрастности
- функция RealClear
- функция autoDensAlert
- функция autoOutline
- функция autoSensing
- функция autoScale
- функция autoCal
- функция autoImage recall (10 изображений)
- функция Z-SCAN
- сохранение изображений по USB
- счетчик изображений

Дополнительные опции

- входные и выходные рольганги
- исполнение для эксплуатации в условиях повышенной влажности
- два мотора конвейера
- функция autoMatAlert
- функция autoZ display
- архивация изображений
- функция «Внедрение опасных предметов» (TIP)
- встроенная программа обучения операторов
- удаленный операторский интерфейс (на расстоянии 5м, 30м, 100м)
- функция «Помощник оператора»
- программное обеспечение STI Viewer для анализа архивированных изображений
- запирающаяся металлическая крышка контрольной панели оператора
- регулируемая по высоте подставка для контрольной панели оператора
- источник бесперебойного электропитания
- оптический датчик включения/выключения рентгеновского излучения
- два монитора, монитор большего размера
- лазерный принтер
- DVD-привод
- коврик оператора



ООО «СКАН»
ДОСМОТРОВОЕ
И АНТИТЕРРОРИСТИЧЕСКОЕ ОБОРУДОВАНИЕ

+7 (495) 978-16-47
+7 (495) 978-36-47

www.xscan.ru
металлодетектор.рф
info@xscan.ru